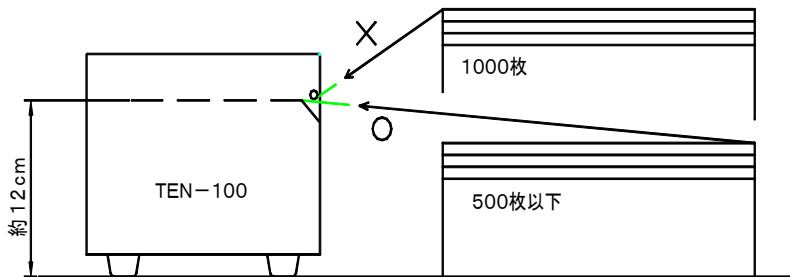
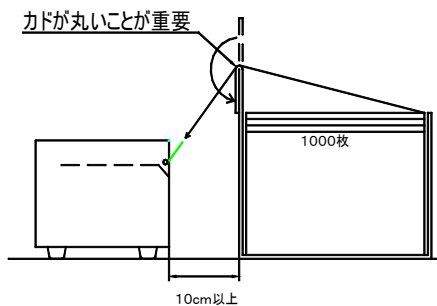


## 用紙の置き方

- 「TEN-100」の後に用紙を置く場合は、用紙の高さにご注意ください。  
用紙は低い所から引っ張っても引き出せません。  
用紙の一番上が用紙フィーダ部の高さより低い位置に置いてください。



\* 1,000枚を「TEN-100」後に置くときは、次の図を参考にしてください。



- (1) 用紙の入っていた段ボール箱の用紙を引き出す側の蓋を半分に折ります。
- (2) 折った蓋の折り目が使用中に開かないように、蓋の左右両端の表裏をテープで止めます。
- (3) 折った蓋を垂直にし、前に倒れないように両側の蓋にテープで止めます。
- (4) 「TEN-100」と段ボール箱を10cm以上離して、用紙をセットします。

尚、この置き方は後の紙押さえバーに用紙がこすれる音が大きくなります。

- 「TEN-100」を机の上に置いて、用紙を下に置く場合は、机の角で用紙が引っ掛からないようにしてください。

